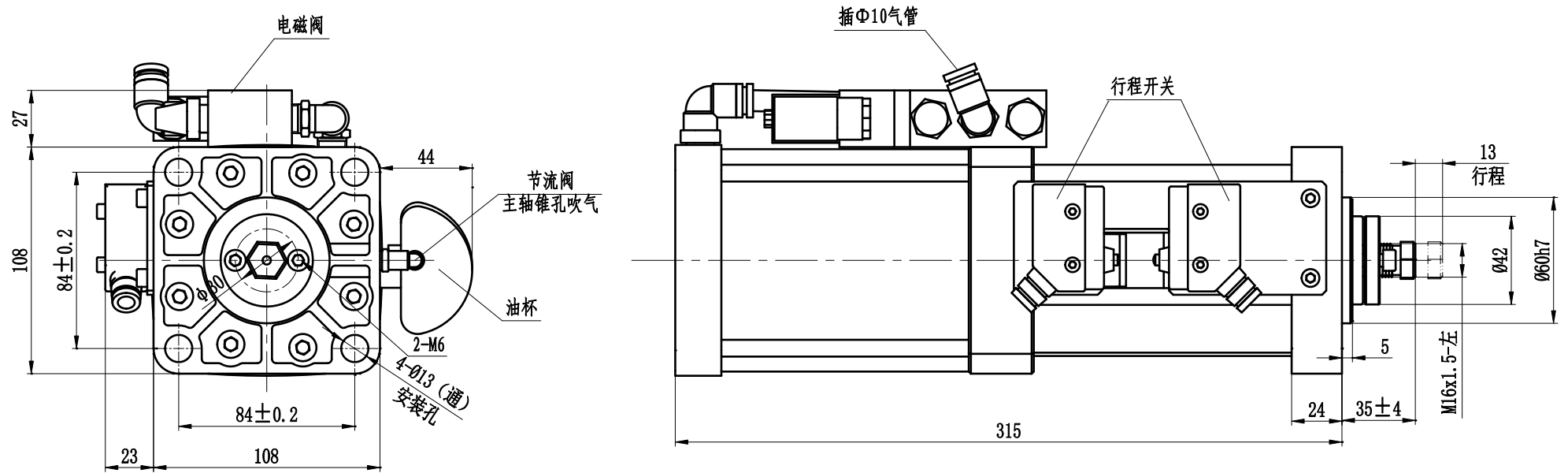


ZYG3013打刀缸外形尺寸图



输入气压: 0.6MPa
 最大出力: 2940Kg
 最大行程: 13mm
 适用机型: 40#刀柄机床